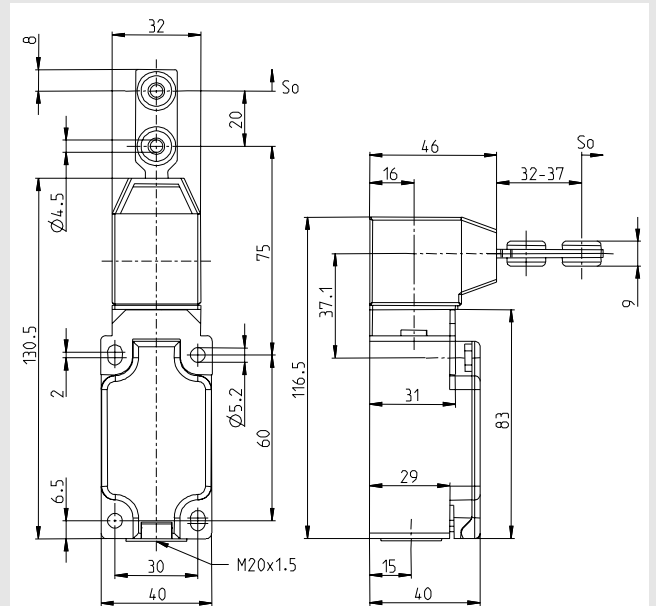


带分离操作头的安全开关

带VTU操作头的开关

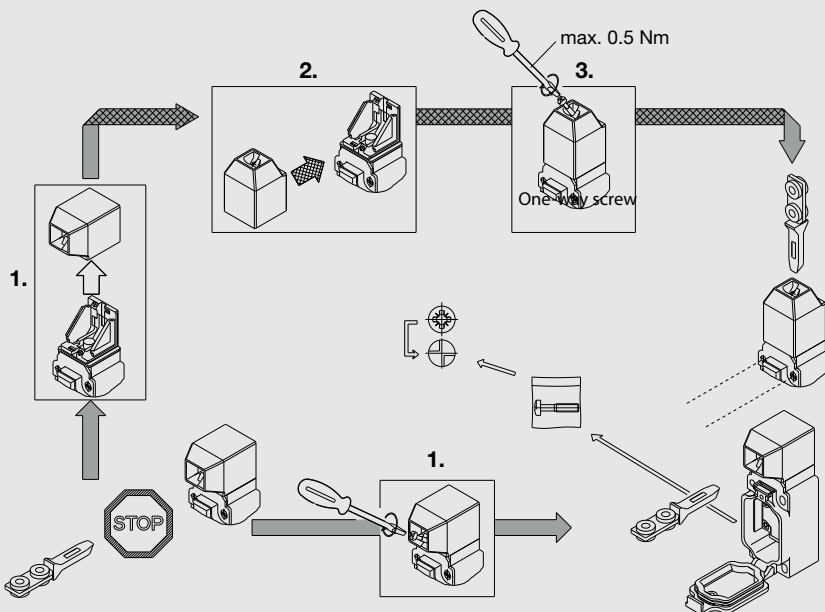


这些经过试验测试的ENK限位开关系列属于2类安全开关。

由此产生了许多优点：

- **标准化:**
同一家族系列的开关具有相同的安装尺寸和电气特性。
- **更低的成本**
ENK市场保有量大。这不仅反映了产品的质量，也意味着它们比市场保有量低的特殊设计开关相比，它能实现更低的成本。

可变的VTU头



沿着水平或垂直方向重新放置操作头，可以组合成8种操作方向。

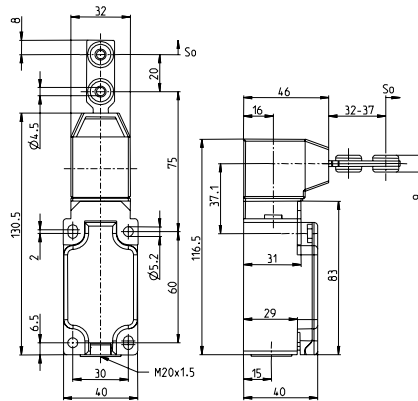
技术数据

		ENK
电气数据		
额定绝缘电压	U_i	400 V AC
约定发热电流(最大) ^①	I_{the}	10 A
额定工作电压	U_e	240 V
用途等级 (最高) ^①		AC-15, U_e / I_e 240 V / 3 A
强制断开方式	☞	符合 IEC/EN 60947-5-1, 附录 K
短路保护 (最高) ^①		熔丝 10 A gL/gG
防护等级		II 绝缘
机械数据		
外壳		玻璃纤维增强热塑材料
外盖		玻璃纤维增强热塑材料
触发动作		分离操作头 (St/PA), 操作头 (PA6 GV/Zn-GD)
环境温度		-30°C to + 80°C
机械寿命		1 x 10 ⁶ 开关周期
B10d		2 mill.
开关频率		最大 30/min.
安装		4 x M5
连接类型		螺栓连接
导体截面		单线式: 0.5 - 1.5 mm ² 或者 或带界面为 0.5 - 1.5 mm ² 金属圈的绞合电缆
电缆入口		1 x M20 x 1.5
重量		≈ 0.23 kg
安装位置		任意
防护等级		IP65 符合 EN 60529
标准		
VDE 0660 T100, DIN EN 60947-1, IEC 60947-1		
VDE 0660 T200, DIN EN 60947-5-1, IEC 60947-5-1		

① 具体视开关系统而定。参见第72 - 75页的表格。

带分离操作头的安全开关

ENK VTU



开关操作

标准型

高操作力

1 NC / 1 NO 触点

6016619132
ENK-U1Z VTU

2 NC 触点

6016669133
ENK-A2Z VTU

1 NC / 1 NO 触点
重叠

6016669154
ENK-UV15Z VTU

认证



替换操作头: 3911702228

特殊功能/选配
(应客户需求提供)

- 所有在“带分离操作头和锁定装置的安全开关 (SLK)”下注明的操作头均可用于此类开关