

# 塑料外壳 塑料外壳限位开关Ti2



## 产品特征

- 尺寸紧凑
- 2 副触点, 1 或者 2 正极断开触点
- 防护等级IP65
- 不同的操作头
- 可通过螺丝刀打开的卡入式锁盖

## 产品简介 ...

如C2一样具有更高的防护等级 (IP65) 和更广泛的操作头, Ti2适用于许多不同的应用。



## 技术设计

- 慢动式和速动式触点
- 版本: 1 NC/1 NO, 2 NC, 2 NO

## 技术参数

电气参数	
额定绝缘电压	$U_i \text{ max.}$ 240 V AC
约定发热电流	$I_{\text{the}}$ 10 A
额定工作电压	$U_e \text{ max.}$ 240 V
用途等级	$U_e/I_e$ AC-15, $U_e/I_e$ 240 V/3 A; DC-13, $U_e/I_e$ 240 V/0.27 A
短路保护	保险丝6 A gL/gG
防护等级	II, 绝缘
机械数据	
外壳材料	玻璃纤维增强热塑材料 (UL 94-V0)
环境温度	-30 °C to +80 °C
机械使用寿命	$3 \times 10^6$ 开关周期
B10d	6 百万
开关频率	$\leq 100/\text{min.}$
连接类型	螺栓连接
导体截面	单线式 0.5 - 1.5 mm <sup>2</sup> 或带界面为0.5 - 1.5 mm <sup>2</sup> 金属圈的绞合电线
电缆入口	1 x M16 x 1.5
防护等级	IP65 符合 EN 60529; DIN VDE 0470 T1
标准	

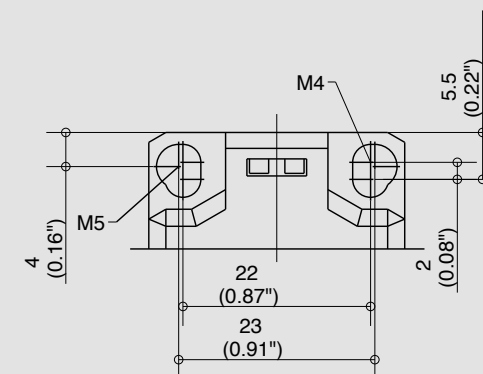
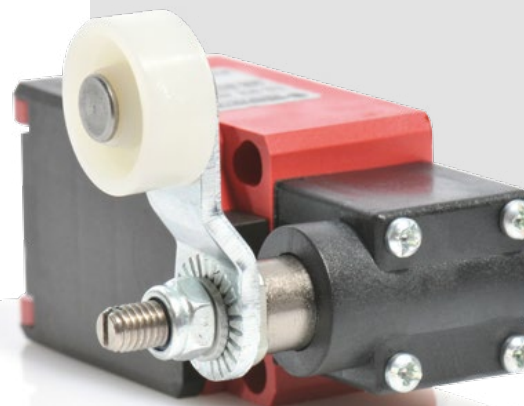
VDE 0660 T100, DIN EN 60947-1, IEC 60947-1VDE  
0660 T200, DIN EN 60947-5-1, IEC 60947-5-1

## 选项

- 可选配M12接头
- 可应客户要求, 预装客户指定的电缆和接头

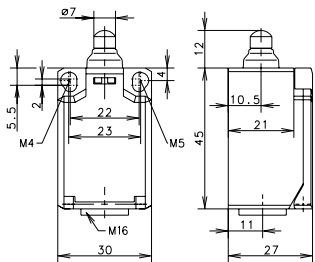
## 安装

- 安装尺寸符合DIN EN 50047要求
- 与M4螺钉匹配的槽孔两个 (中心间距22 mm)
- 通过两颗M5螺钉进行固定式定位 (中心间距23 mm), 用于安全应用



# 塑料外壳限位开关 Ti2

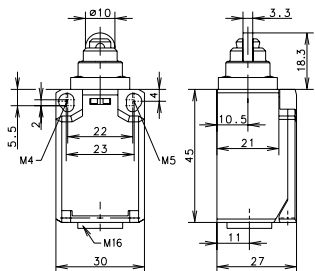
## Ti2-... W



	1 NC / 1 NO	2 NC	2 NO
<b>慢动</b>	<b>6088103001</b> Ti2-U1Z W 	<b>6088803003</b> Ti2-A2Z W 	<b>6088803005</b> Ti2-E2 W 
<b>速动</b>	<b>6088153002</b> Ti2-SU1Z W 	<b>6088853004</b> Ti2-SA2Z W 	

特殊功能 (应客户需求): 可选择开关力增强型

## Ti2-... RIW



	1 NC / 1 NO	2 NC	2 NO
<b>慢动</b>	<b>6088117007</b> Ti2-U1Z RIW 	<b>6088817009</b> Ti2-A2Z RIW 	
<b>速动</b>	<b>6088167008</b> Ti2-SU1Z RIW 	<b>6088867010</b> Ti2-SA2Z RIW 	<b>6088867012</b> Ti2-SE2 RIW 

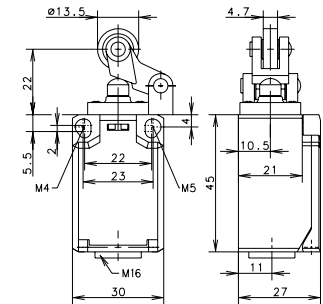
特殊功能 (应客户需求): 可选择开关力增强型; 可提供不同的操作方向; 用户无法旋转



### 替换操作头: 3918190681

### Ti2-... HW

	1 NC / 1 NO	2 NC	2 NO
<b>慢动</b>	<b>6088121015</b> Ti2-U1Z HW  10N                      3.5N	<b>6088821017</b> Ti2-A2Z HW  9N                              3.5N	<b>6088871020</b> Ti2-SE2 HW  7N                                      6N
<b>速动</b>	<b>6088171016</b> Ti2-SU1Z HW  7N                                      6N	<b>6088871018</b> Ti2-SA2Z HW  7N                                      6N	



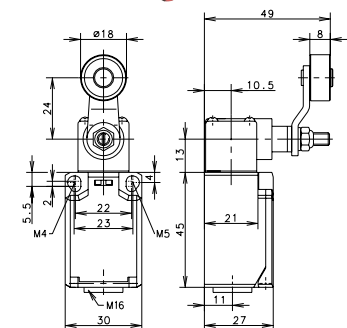
特殊功能 (应客户需求): 可提供不同的操作方向; 具有钢制滚轮; 提供不同的滚轮尺寸



### 替换操作头: 3918351166

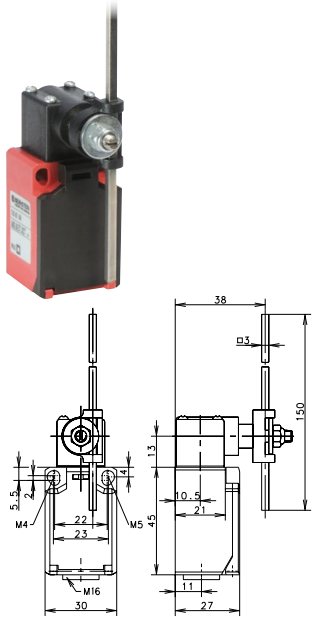
### Ti2-... AH

	1 NC / 1 NO	2 NC
<b>慢动</b>	<b>6088135021</b> Ti2-U1Z AH  14Ncm                      3.5Ncm	<b>6088835023</b> Ti2-A2Z AH  12.5Ncm                      3.5Ncm
<b>速动</b>	<b>6088185022</b> Ti2-SU1Z AH  10Ncm                      7Ncm	<b>6088885024</b> Ti2-SA2Z AH  10Ncm                      7Ncm



特殊功能 (应客户需求): 可提供不同的操作方向; 具有钢制滚轮; 提供不同的滚轮尺寸; 提供曲杆或直杆; 提供不同长度的杆; 带翻转开关

# 塑料外壳限位开关 Ti2



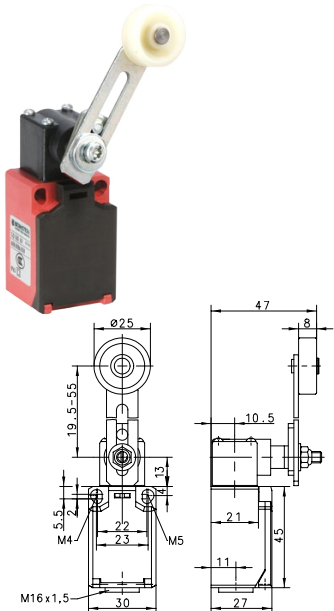
## Ti2-... AD

替换操作头: 3918370986



	1 NC / 1 NO	2 NC	2 NO
<b>慢动</b>	<b>6088137027</b> Ti2-U1 AD 65° 34° 22° 0°  14Ncm 3.5Ncm	<b>6088837029</b> Ti2-A2 AD 65° 22° 0°  12.5Ncm 3.5Ncm	<b>6088887032</b> Ti2-SE2 AD 65° 38° 27° 0°  10Ncm 7Ncm
<b>速动</b>	<b>6088187028</b> Ti2-SU1 AD 65° 34° 23° 0°  10Ncm 7Ncm	<b>6088887030</b> Ti2-SA2 AD ⊖ 60° 65° 31° 14° 0°  10Ncm 7Ncm	

特殊功能 (应客户需求): 可提供不同的操作方向; 提供不同的操作头长度; 可选择开关力增强型



## Ti2-... AV

替换操作头: 3918360984



	1 NC / 1 NO	2 NC	2 NO
<b>慢动</b>	<b>6088136033</b> Ti2-U1 AV 65° 34° 22° 0°  14Ncm 3.5Ncm	<b>6088836037</b> Ti2-E2 AV 65° 34° 0°  16Ncm 3.5Ncm	
<b>速动</b>	<b>6088186034</b> Ti2-SU1 AV 65° 34° 23° 0°  10Ncm 7Ncm	<b>6088886036</b> Ti2-SA2 AV ⊖ 60° 65° 31° 14° 0°  10Ncm 7Ncm	<b>6088886038</b> Ti2-SE2 AV 65° 38° 27° 0°  10Ncm 7Ncm

特殊功能 (应客户需求): 可提供不同的操作方向; 提供不同的滚轮尺寸; 提供不同长度的杆; 带翻转开关