

塑料外壳 塑料外壳限位开关 IN62, IN65 和 I81



双稳态



产品特征

- 低电流下高度可靠 (1 mA/24VDC)
- 操作头和盖子部件为金属材质(IN65 和 I81)
- 无需工具即可自由旋转 (8 x 45°) 以及更换操作头 (IN65 和 I81)
- 符合DIN EN 50047标准的开关和操作头
- 防护等级IP66和IP67, 符合EN 60529

选配

- 提供M12接头
- 电缆入口 M16 x 1.5

产品简介 ...

新的标准开关, IN62和IN65, 以及限位开关I81是我们I88系列的最新产品。所有三个开关, 即IN62、IN65和I81, 都含有集成的新型C14开关模块。C14具有封装触点, 可确保在极低电流 (1 mA/24 VDC) 下正常工作。由于模块化设计和易于更换的操作头, 它们可以用于机械和工厂工程的所有应用。

标准 IN62 开关是基础开关。它的操作头可以处理许多电梯和自动扶梯的应用。

标准 IN65 开关是“全能型”。它与模制塑料开关一样有效, 与金属开关一样坚固, 并且由于其模块化设计和易于更换的致动器而聪明。

I81限位开关完成了新系列的限位开关。它是IN65的双稳态版本, 我们的“锁存”开关。

C14 有何特殊之处? ?

我们在 Hille-Hartum 的工厂安装了一条现代化的装配线, 用于生产新型 C14 开关模块 (NC /1 NO、2 NC、2NO)。该装配线采用模块化设计, 为生产各种不同的开关模块提供最大的灵活性。在全自动生产流程中, 所有开关模块都通过测试, 目的是保证最优的质量。每小时可生产 800 多个开关模块。

封装触点是 C14 开关模块最重要的特征。生产是在无尘室环境中进行的, 目的是确保触点表面非常干净, 即使在组装过程中亦是如此。由于 C14 采用的是封装外壳, 我们可以保证即便在生产流程结束之后, 触点也不会被污物或灰尘污染。因此, 这种开关可以在 24 VDC 的电压下处理 1 mA 的极低电流。



C14 开关模块

技术设计

- 慢动和速动
- 版本: 1 NC/1 NO, 2 NC, 2 NO, 重叠触点

技术参数

电气参数		
额定绝缘电压	$U_i \text{ max.}$	400 V AC
约定发热电流	(up to) I_{the}	5 A
额定工作电压	$U_e \text{ max.}$	240 V AC/24 V DC
用途等级 (最高)		AC-15, U_e/I_e 240 V/3 A DC-13 U_e/I_e 24 V/1.5 A (B300 Table A.1)
短路保护 (最高)		保险丝 4 A gG
防护等级		II, 绝缘
机械数据		
外壳材料		玻璃纤维增强热塑料 (UL 94-V0)
环境温度		-30 °C to +75 °C
机械使用寿命		30×10^6 开关周期
B10d NC 触点周期 (最多)		3 千万
B10d NO 触点周期 (最多)		1 百万
开关频率		$\leq 60/\text{min.}$
连接类型		4 个螺丝连接 (M3)
导体截面		单线式 0.5 - 1.5 mm ² 或带截面为 0.5 - 1.5 mm ² 金属圈的绞合电线
电缆入口		1 × M20 × 1.5
防护等级		IP66/IP67 依据 EN 60529; DIN VDE 0470 T1
标准		
VDE 0660 T211, DIN EN 60947-5-4, IEC 60947-5-4 DIN EN ISO 13849-1, DIN EN ISO 13849-2		

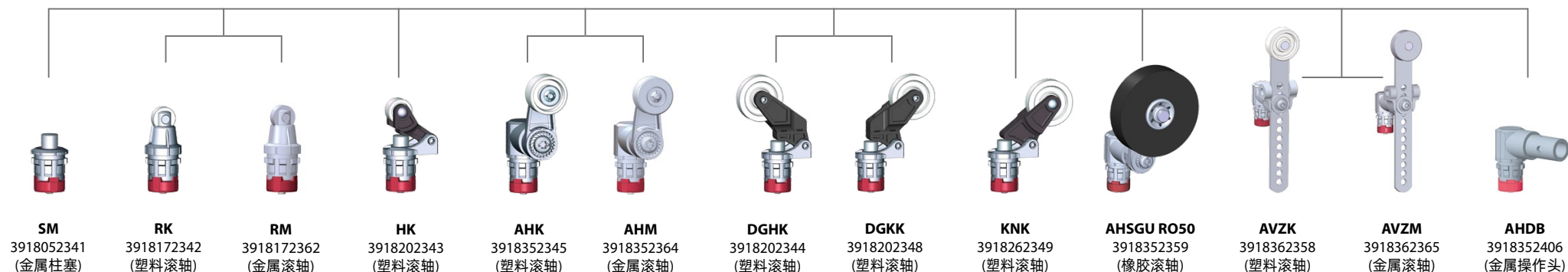
安装

- 2 个 M4 螺丝 (中心间距 22mm), 带插槽调整
- 2 个 M5 螺钉, 用于无附加固定元件的安全应用



操作头 IN65, I81

下面是部分操作头选项, 其他可根据客户需求提供。



IN65 外壳带 C14 开关模块

	1 NC / 1 NO	2 NC	2 NO	1 NC / 1 NO 重叠
慢动	6083000272 IN65-U1Z M20	6083000274 IN65-A2Z M20	6083000276 IN65-E2 M20	6083000277 IN65-UV1Z M20
速动	6083000271 IN65-SU1Z M20	6083000273 IN65-SA2Z M20	6083000275 IN65-SE2 M20	



外壳也有黑色可以选择。

模块化概念

更换新型限位开关的操作头非常容易。不需要工具, 只需将金属夹拉到前面, 拆下操作头, 再插入新的操作头, 然后将金属卡箍推回, 即可完成。

选配

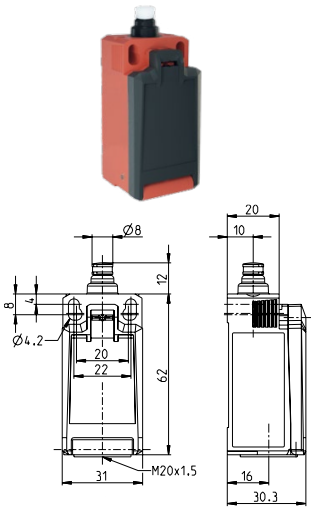
我们的限位开关通常配备M20螺纹电缆密封套。所有开关都可连接M12接头。

IN65 外壳 C14 开关模块和 M12 插头连接器

	1 NC / 1 NO	2 NC	2 NO	1 NC / 1 NO 重叠
慢动	6083000289 IN65-U1Z M12	6083000290 IN65-A2Z M12	6083000291 IN65-E2 M12	6083000292 IN65-UV1Z M12
速动	6083000293 IN65-SU1Z M12	6083000294 IN65-SA2Z M12	6083000295 IN65-SE2 M12	



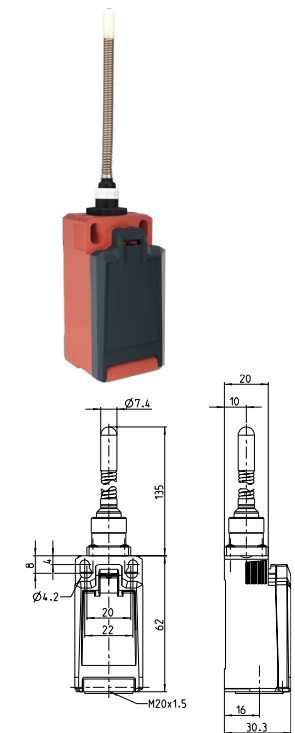
塑料外壳限位开关 IN62, IN65



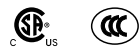
IN62-... SK



	1 NC / 1 NO \rightarrow	2 NC \rightarrow	2 NO \rightarrow	1 NC / 1 NO 重叠
慢动	6083000201 IN62-U1Z SK 5,9 1,8 \ominus 2,5 1,0 0 [mm] 11,5 2,5 [N]	6083000203 IN62-A2Z SK 5,9 1,8 \ominus 1,0 0 [mm] 10,5 1,5 [N]	6083000205 IN62-E2 SK 5,9 2,5 0 [mm] 13 3,5 [N]	6083000206 IN62-UV1Z SK 5,9 3,3 \ominus 2,5 1,5 0 [mm] 12 2,4 [N]
速动	6083000200 IN62-SU1Z SK 5,9 5,0 \ominus 2,8 1,3 0 [mm] 6,5 7,5 [N]	6083000202 IN62-SA2Z SK 5,3 \ominus 2,5 1,1 0 [mm] 6,5 7,5 [N]	6083000204 IN62-SE2 SK 5,9 3,0 1,5 0 [mm] 6,5 7,5 [N]	



IN62-... FF

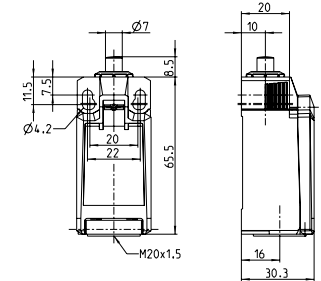


	1 NC / 1 NO \rightarrow	2 NC \rightarrow	2 NO	1 NC / 1 NO 重叠
慢动	6083000362 IN62-U1 FF 20 11,2 2,8 0 [°] 20 11,2 2,8 0 [°]	6083000364 IN62-A2 FF 20 2,8 0 [°] 20 2,8 0 [°]	6083000366 IN62-E2 FF 20 11,2 0 [°] 20 11,2 0 [°]	6083000367 IN62-UV1 FF 20 11,2 5,6 0 [°] 20 11,2 5,6 0 [°]
速动	6083000361 IN62-SU1 FF 20 13 4,4 0 [°] 20 13 4,4 0 [°]	6083000363 IN62-SA2 FF 20 11,2 3,3 0 [°] 20 11,2 3,3 0 [°]	6083000365 IN62-SE2 FF 20 14,2 5,6 0 [°] 20 14,2 5,6 0 [°]	

替换操作头: 3918052341

IN65-... SM

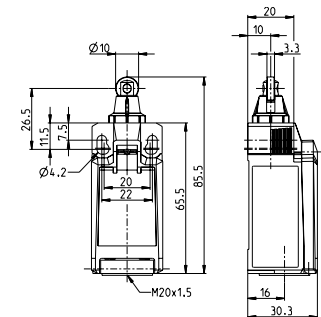
	1 NC / 1 NO \rightarrow	2 NC \rightarrow	2 NO	1 NC / 1 NO 重叠
慢动	6083000208 IN65-U1Z SM 	6083000210 IN65-A2Z SM 	6083000212 IN65-E2 SM 	6083000213 IN65-UV1Z SM
速动	6083000207 IN65-SU1Z SM 	6083000209 IN65-SA2Z SM 	6083000211 IN65-SE2 SM 	



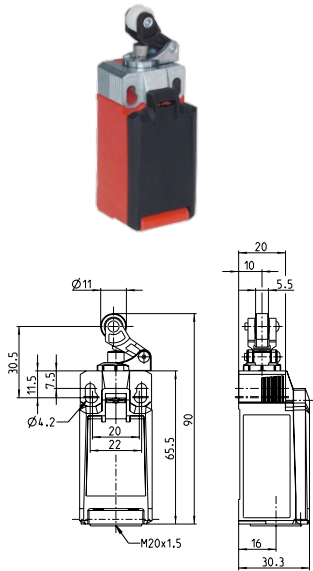
替换操作头: 3918172342

IN65-... RK

	1 NC / 1 NO \rightarrow	2 NC \rightarrow	2 NO	1 NC / 1 NO 重叠
慢动	6083000215 IN65-U1Z RK 	6083000217 IN65-A2Z RK 	6083000219 IN65-E2 RK 	6083000220 IN65-UV1Z R
速动	6083000214 IN65-SU1Z RK 	6083000216 IN65-SA2Z RK 	6083000218 IN65-SE2 RK 	



塑料外壳限位开关 IN65

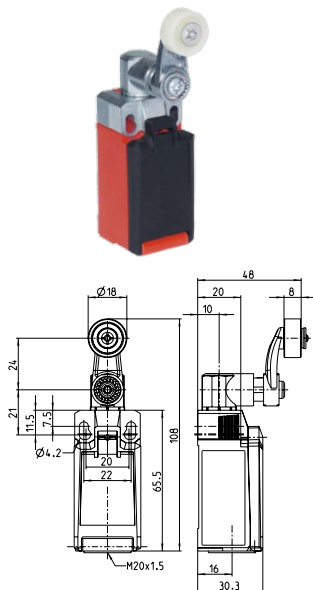


IN65-... HK

替换操作头: 3918202343



	1 NC / 1 NO \rightarrow	2 NC \rightarrow	2 NO	1 NC / 1 NO 重叠
慢动	6083000222 IN65-U1Z HK 7,7 2,3 \ominus 1,3 0 [mm] 3,2 5 [N]	6083000224 IN65-A2Z HK 7,7 2,3 \ominus 1,3 0 [mm] 4 [N]	6083000226 IN65-E2 HK 7,7 3,2 0 [mm] 6 [N]	6083000227 IN65-UV1Z HK 7,7 4,2 \oplus 3,2 1,9 0 [mm] 5 [N]
速动	6083000221 IN65-SU1Z HK 7,7 6,6 \ominus 3,6 1,7 0 [mm] 10 [N]	6083000223 IN65-SA2Z HK 7,7 7 \ominus 3,2 1,4 0 [mm] 10 [N]	6083000225 IN65-SE2 HK 7,7 3,8 1,9 0 [mm] 10 [N]	

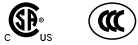


IN65-... AHK

替换操作头: 3918352345

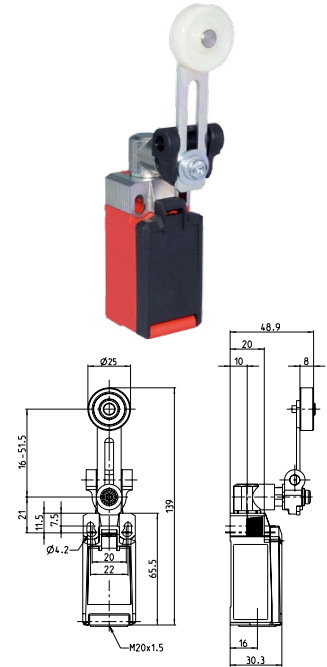


	1 NC / 1 NO \rightarrow	2 NC \rightarrow	2 NO	1 NC / 1 NO 重叠
慢动	6083000236 IN65-U1Z AHK 75,6° 25,9° \oplus 15,6° 0° 34,8° 11,1 9,1 8,9 7,3 [Ncm]	6083000238 IN65-A2Z AHK 75,6° 25,9° \oplus 15,6° 0° 9,7 8,8 7,1 [Ncm]	6083000240 IN65-E2 AHK 75,6° 34,8° 0° 11,8 6,9 [Ncm]	6083000241 IN65-UV1Z AHK 75,6° 45,1° \oplus 34,8° 22° 0° 11,9 10,8 9,1 6,7 [Ncm]
速动	6083000235 IN65-SU1Z AHK 75,6° 66,2° \oplus 38,7° 19,5° 0° 14,7 11,3 10,7 9,8 [Ncm]	6083000237 IN65-SA2Z AHK 75,6° 69,7° \oplus 34,8° 17° 0° 13,8 11 12,4 8,9 [Ncm]	6083000239 IN65-SE2 AHK 75,6° 41,2° 22° 0° 11,4 11,4 10,5 [Ncm]	



IN65-... AVK

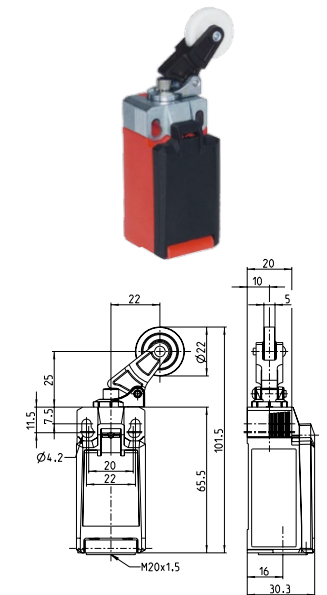
	1 NC / 1 NO →	2 NC →	2 NO	1 NC / 1 NO 重叠
慢动	6083000284 IN65-U1 AVK 75,6° 34,8° 15,6° 0° 11-12 23-24 22,7 11,1 8,9 7,3 [Ncm]	6083000279 IN65-A2 AVK 75,6° 15,6° 0° 11-12 21-22 22,7 8,8 7,1 [Ncm]	6083000287 IN65-E2 AVK 75,6° 34,8° 0° 13-14 23-24 22,9 11,8 6,9 [Ncm]	6083000285 IN65-UV1 AVK 75,6° 34,8° 22° 0° 15-16 23-24 23,5 10,8 9,1 6,7 [Ncm]
速动	6083000280 IN65-SU1 AVK 75,6° 38,7° 19,5° 0° 21-22 13-14 13-14 11-12 21-22 22,7 11,3 10,7 9,8 [Ncm]	6083000286 IN65-SA2 AVK 75,6° 34,8° 17° 0° 11-12 21-22 13-14 11-12 21-22 22,5 11 12,4 8,9 [Ncm]	6083000288 IN65-SE2 AVK 75,6° 41,2° 22° 0° 13-14 23-24 13-14 23-24 23,2 11,4 11,4 10,5 [Ncm]	



替换操作头: 3918262349

IN65-... KNK

	1 NC / 1 NO →	2 NC →	2 NO	1 NC / 1 NO 重叠
慢动	6083000262 IN65-U1Z KNK 10,1 3,2 ⊕ 4,4 1,9 0 [mm] 11-12 23-24 18 5 [N]	6083000264 IN65-A2Z KNK 10,1 3,2 ⊕ 1,9 0 [mm] 11-12 21-22 17 4 [N]	6083000266 IN65-E2 KNK 10,1 4,4 0 [mm] 13-14 23-24 19 6 [N]	6083000267 IN65-UV1Z KNK 10,1 5,8 ⊕ 4,4 2,7 0 [mm] 15-16 23-24 18 5 [N]
速动	6083000261 IN65-SU1Z KNK 10,1 8,7 ⊕ 4,9 2,4 0 [mm] 21-22 13-14 13-14 11-12 21-22 13 10 [N]	6083000263 IN65-SA2Z KNK 10,1 9,2 ⊕ 4,4 2,0 0 [mm] 11-12 21-22 13-14 11-12 21-22 13 10 [N]	6083000265 IN65-SE2 KNK 10,1 5,2 2,7 0 [mm] 13-14 23-24 13-14 23-24 13 10 [N]	

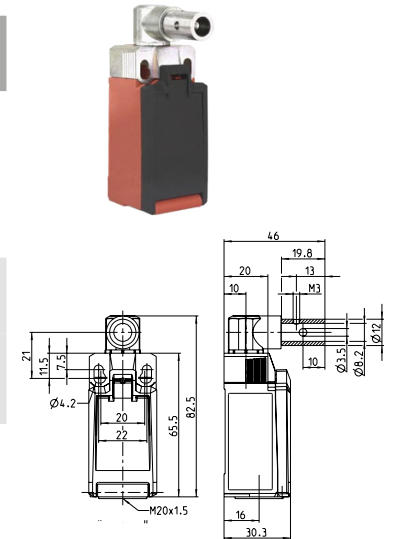




替换操作头: 3918352406

IN65-... AHDB

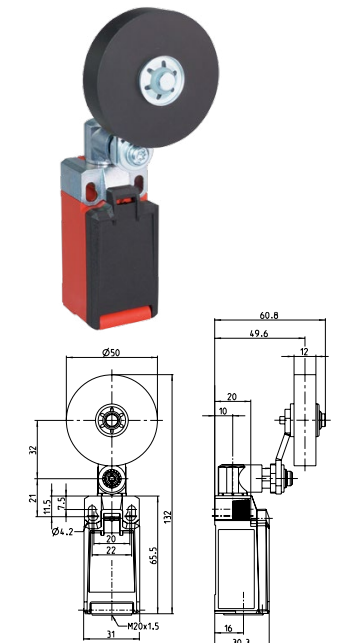
	1 NC / 1 NO →	2 NC →	2 NO	1 NC / 1 NO 重叠
慢动	6083000345 IN65-U1Z AHDB 	6083000347 IN65-A2Z AHDB 	6083000349 IN65-E2 AHDB 	6083000350 IN65-UV1Z AHDB
速动	6083000344 IN65-SU1Z AHDB 	6083000346 IN65-SA2Z AHDB 	6083000348 IN65-SE2 AHDB 	



替换操作头: 3918352359

IN65-... AHSGU RO50

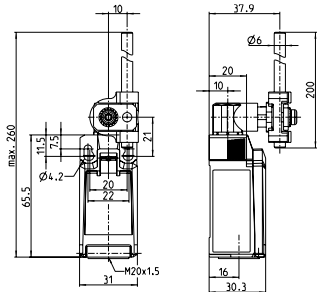
	1 NC / 1 NO →	2 NC →	2 NO	1 NC / 1 NO 重叠
慢动	6083000296 IN65-U1Z AHSGU RO50 	6083000297 IN65-A2Z AHSGU RO50 	6083000298 IN65-E2 AHSGU RO50 	6083000299 IN65-UV1Z AHSGU RO50
速动	6083000300 IN65-SU1Z AHSGU RO50 	6083000301 IN65-SA2Z AHSGU RO50 	6083000302 IN65-SE2 AHSGU RO50 	



塑料外壳限位开关 IN65

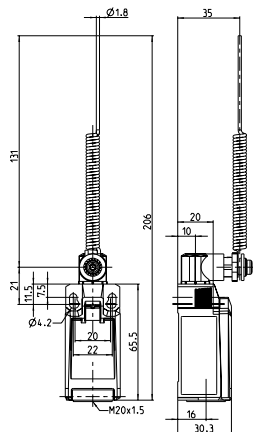


IN65-... AHDM



	1 NC / 1 NO \rightarrow	2 NC \rightarrow	2 NO	1 NC / 1 NO 重叠
慢动	6083000303 IN65-U1 AHDM 75,6° 34,8° 15,6° 0° 22,7 11,1 8,9 7,3 [Ncm]	6083000304 IN65-A2 AHDM 75,6° 15,6° 0° 22,7 8,8 7,1 [Ncm]	6083000305 IN65-E2 AHDM 75,6° 34,8° 0° 22,9 11,8 6,9 [Ncm]	6083000306 IN65-UV1 AHDM 75,6° 34,8° 22° 0° 23,5 10,8 9,1 6,7 [Ncm]
速动	6083000307 IN65-SU1 AHDM 75,6° 38,7° 19,5° 0° 22,7 11,3 10,7 9,8 [Ncm]	6083000308 IN65-SA2 AHDM 75,6° 34,8° 17° 0° 22,5 11 12,4 8,9 [Ncm]	6083000309 IN65-SE2 AHDM 75,6° 41,2° 22° 0° 23,2 11,4 11,4 10,5 [Ncm]	

IN65-... AF



	1 NC / 1 NO \rightarrow	2 NC \rightarrow	2 NO	1 NC / 1 NO 重叠
慢动	6083000338 IN65-U1 AF 75,6° 34,8° 15,6° 0° 22,7 11,1 8,9 7,3 [Ncm]	6083000340 IN65-A2 AF 75,6° 15,6° 0° 22,7 8,8 7,1 [Ncm]	6083000342 IN65-E2 AF 75,6° 34,8° 0° 22,9 11,8 6,9 [Ncm]	6083000343 IN65-UV1 AF 75,6° 34,8° 22° 0° 23,5 10,8 9,1 6,7 [Ncm]
速动	6083000337 IN65-SU1 AF 75,6° 38,7° 19,5° 0° 22,7 11,3 10,7 9,8 [Ncm]	6083000339 IN65-SA2 AF 75,6° 34,8° 17° 0° 22,5 11 12,4 8,9 [Ncm]	6083000341 IN65-SE2 AF 75,6° 41,2° 22° 0° 23,2 11,4 11,4 10,5 [Ncm]	

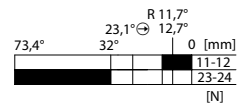
I81-... AHK



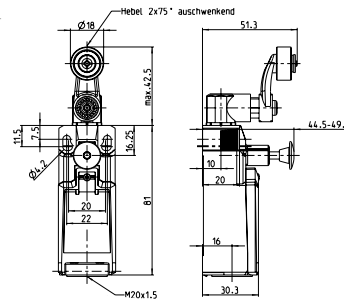
1 NC / 1 NO →

慢动

6083000246
I81-U1Z AHK



替换操作头: 3918352345



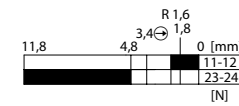
I81-... DGKK



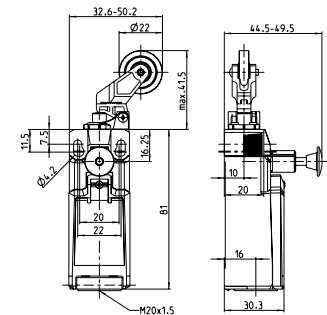
1 NC / 1 NO →

慢动

6083000268
I81-U1Z DGKK



替换操作头: 3918202348



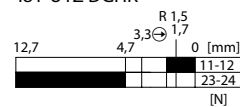
I81-... DGHK



1 NC / 1 NO →

慢动

6083000245
I81-U1Z DGHK



替换操作头: 3918202344

