

# 模块化铝制机箱 CC-4000 和 CC-4000 SL

凭借其技术特点, CC-4000/CC-4000 SL封装并保护集中式和分散式工业控制器、工业电脑和操作面板, 以实现工艺流程中的自动化。宽度和高度可自由选择, 最大800 x 800 mm。深度范围从52 mm到最大646 mm。要将机箱旋转至操作员所需的位置, 所有部分都配备了集成的人体工程学手柄。CC-4000 SL具有优雅而纤薄的外形设计, 使客户的整个机器和系统看起来现代感而充满活力。

CC-4000和CC-4000 SL专为更高的机械负载而设计。

## 产品特征

- 基于挤压铝型材的简单设计
- 垂直截面中的集成手柄元件
- 可根据客户需求自由选择颜色
- 防护等级IP 65
- 温度范围 - 30 °C至+ 80 °C
- 可选控制台版本
- 前面板的单独加工

## 尺寸和变体

- 最大外形尺寸, 宽 x 高:
- 800 mm x 800 mm
- 深度52 mm至646 mm
- SL型号: 纤薄版本, 深度55 mm + 99 mm
- 可选: 控制台机箱版本 (30 °倾角)

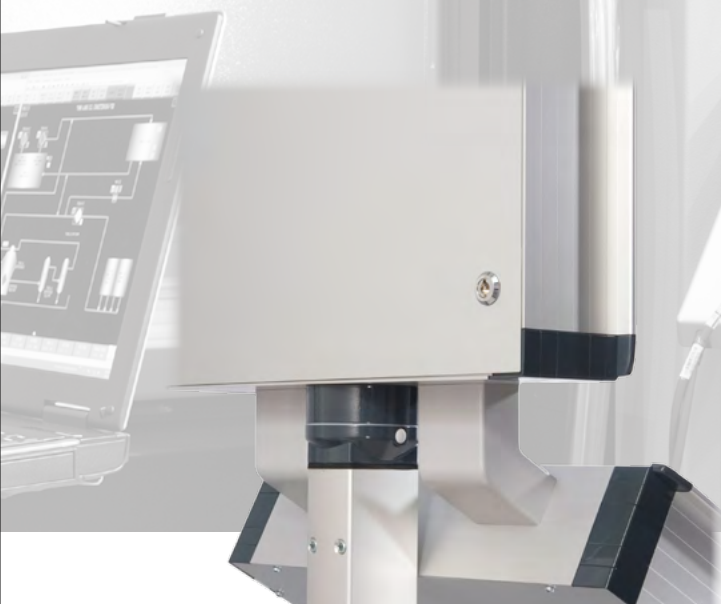


## 应用示例



**控制机箱 CC-4000/SL**  
带有控制台连接器头的控制台版本

- 连接控制台的顶部和底部
- 0° - 30°之间调节
- 悬挂系统通过连接器头与控制台连接
- 立式版本控制台顶部和底部



**控制机箱 CC-4000/SL**  
带有控制台连接器

- 连接控制台的顶部和底部
- 刚性连接器头
- 控制台底座倾斜30°角



**控制机箱 CC-4000/SL**  
作为工作台的上半部分，  
带旋转连接器

- 可90°旋转
- 可手柄锁止

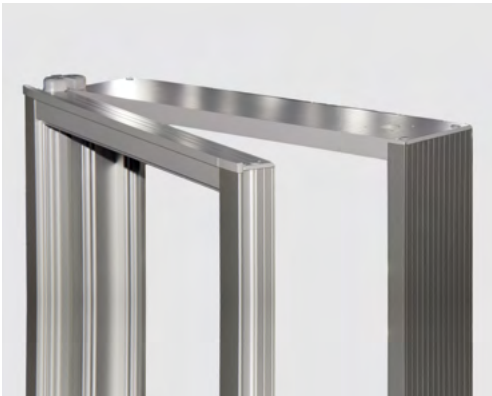
## 控制机箱 CC-4000 / CC-4000 SL

---



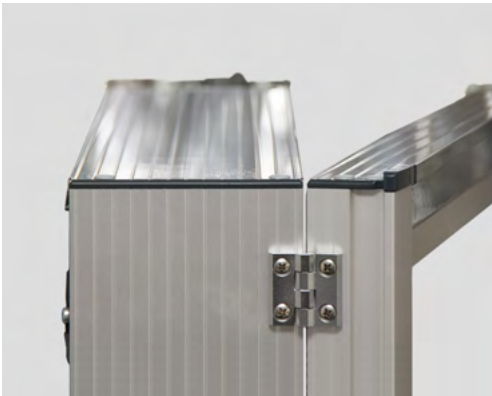
符合人机工程学的把手, 使您可以简便安全地进行操作

---



通过铰接的门框构件, 从前面打开 CC-4000 机箱

---



边框与附加构件组合而构成不同的机箱深度

---



可拆解CC-4000机箱, 并在外部接头处分解开整个框架部分

---



周围紧固槽提供广泛的安装选项

---



抽屉

---



侧面部分的接口和RFID读卡器

---



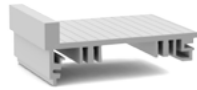




组装和接线

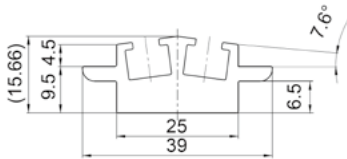

---

# 控制机箱 CC-4000 / CC-4000 SL

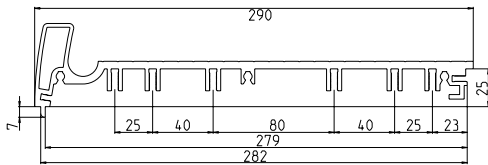
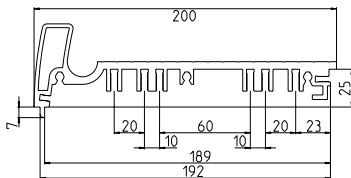
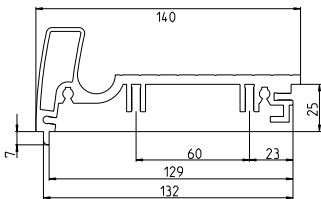
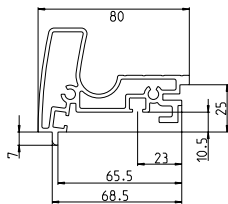
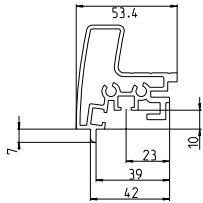
## 前视外观 CC-4000

外部尺寸	内部尺寸	水平构件
52 mm	38 mm	
80 mm	66 mm	
140 mm	106 mm	
200 mm	186 mm	
290 mm	276 mm	

## 隔断

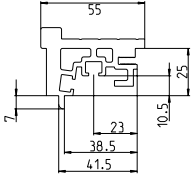

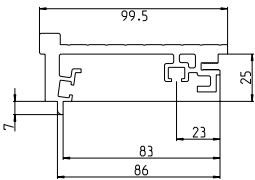

截面 52, 55, 80, 99 mm		
----------------------	---	---

垂直 (把手) 构件

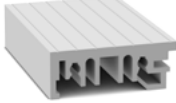
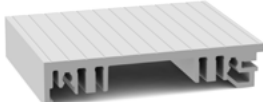
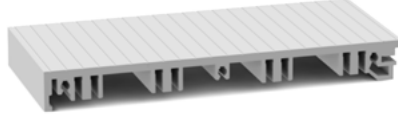


# 控制机箱 CC-4000 / CC-4000 SL

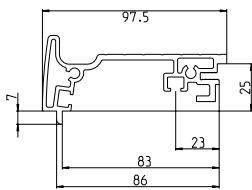
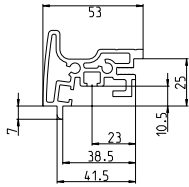
## 前视外观CC-4000 SL

外部尺寸	内部尺寸	水平构件
55 mm	35 mm	 
99 mm	79 mm	 

## 前面板延伸部件 CC-4000

外部尺寸	内部尺寸	横纵截面
68 mm	68 mm	
128 mm	128 mm	
228 mm	228 mm	

垂直 (把手) 构件



框架部分上的铰链式后面板