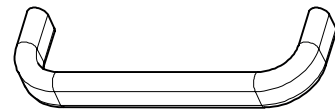
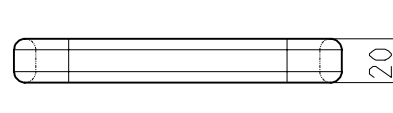
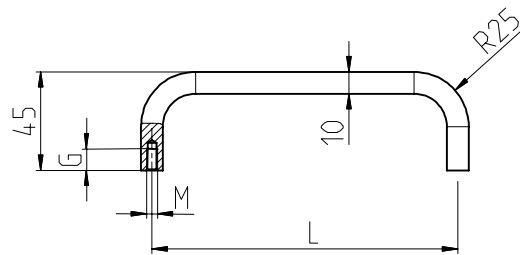
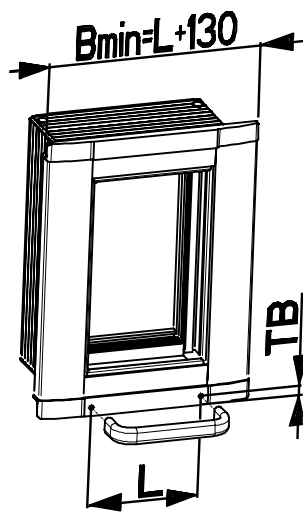


Betriebs- und Montageanleitung
 Installation and Operating instructions
 Instructions de montage et d' utilisation

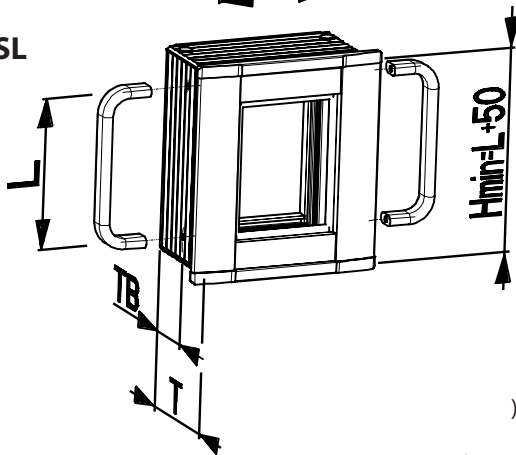
Zubehör - Griffe / Accessory - Handles / Accessoires - poignées

Artikel-Nr. / Article number / Référence	L	M	G	Q
9808015000	140	M5	10	5,5
9808014900	200	M5	10	5,5
9808014600	350	M6	12	6,5

CC-4000

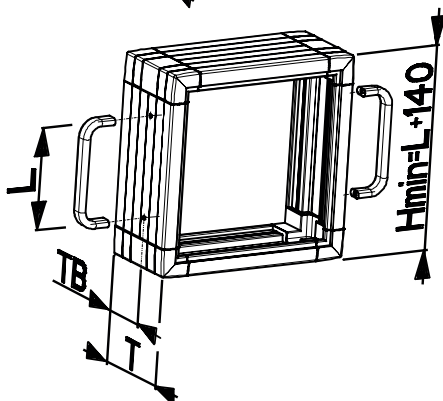


CC-4000 SL



Gehäusetyp enclosure type type de boîtier	Grundkörper Reason - bodies corps de base	TB
CC - 4000	-	11
CC - 4000 SL	97,5	49
CC - 3000	55)*25
	120	68
	200	148

CC-3000



)* Anspiegelung innen: Durchmesser mind. 16mm plan auf Profilwand

Bmin = Gehäuse - Mindestbreite
 Hmin = Gehäuse - Mindesthöhe

)* Reflection inside: Diameters least 16mm flat on profile - wall

Bmin = Casings - minimum - width
 Hmin = Casings - minimum - height

)* Réflexion à l'intérieur: Diamètre d'au moins 16 mm à plat sur la paroi du profilé

Bmin = boîtier - largeur minimale
 Hmin = boîtier - hauteur minimale